

HEIDENHAIN

Mounting Instructions

Montageanleitung

Instructions de montage

Istruzioni di montaggio

Instrucciones de montaje

取付説明書

安装说明

安裝指導手冊

설치 지침

TS 260

1/2016

Contents**Inhalt****Sommaire****Indice****Índice****Page**

- 4** Warnings
- 8** Items supplied
- 10** Dimensions
- 12** Stylus Exchange
- 14** Mounting
- 18** Taper exchange
- 22** Replacing the Seal
- 26** Centering
- 30** Specifications
- 34** Electrical Data
- 36** Pin Layout

Seite

- 4** Warnhinweise
- 8** Lieferumfang
- 10** Abmessungen
- 12** Taststiftwechsel
- 14** Montage
- 18** Kegelwechsel
- 22** Wechsel der Dichtung
- 26** Zentrieren
- 30** Technische Kennwerte
- 34** Elektrische Kennwerte
- 36** Anschlussbelegung

Page

- 4** Avertissement
- 8** Objet de la fourniture
- 10** Dimensions
- 12** Changement de la tige de palpague
- 14** Montage
- 18** Changement de cône
- 22** Changement du joint
- 26** Centrage
- 30** Caractéristiques techniques
- 34** Caractéristiques électriques
- 36** Raccordements

Pagina

- 4** Avvertenze
- 8** Standard di fornitura
- 10** Dimensioni
- 12** Sostituzione dello stilo
- 14** Montaggio
- 18** Sostituzione del cono
- 22** Sostituzione della guarnizione
- 26** Centraggio
- 30** Dati tecnici
- 34** Dati elettrici
- 36** Piedinatura

Página

- 4** Notas de aviso
- 8** Suministro
- 10** Dimensiones
- 12** Cambio vástago palpación
- 14** Montage
- 18** Cambio del cono
- 22** Cambio de la junta
- 26** Centrado
- 30** Características técnicas
- 34** Catacterísticas eléctricas
- 36** Distribución del conector

Contents

目次
目录
目錄
목차

Page

6 Warnings
9 Items supplied
11 Dimensions
13 Stylus Exchange
16 Mounting
20 Taper exchange
24 Replacing the Seal
28 Centering
32 Specifications
35 Electrical Data
37 Pin Layout

ページ

6 注意事項
9 梱包品
11 寸法
13 スタイラスの交換
16 取付け
20 テーパー交換
24 シールの交換
28 センタリング (校正)
32 仕様
35 電気仕様データ
37 ピン配列

页

6 提示
9 零部件
11 尺寸
13 更换测针
16 安装
20 刀柄更换
24 更换密封圈
28 定心
32 技术参数
35 电气参数
37 针脚编号

頁碼

6 警告
9 供應的項目
11 尺寸
13 探針更換
16 安裝
20 調換錐柄
24 替換密封環
28 中心定位
32 規格
35 電氣資料
37 接腳配置

페이지

6 경고
9 제공 품목
11 규격
13 스타일러스 교체
16 마운팅
20 테이퍼 교환
24 씬 교환
28 센터링
32 사양
35 전기 데이터
37 핀 레이아웃

Warnings
Warnhinweise
Avertissement
Avvertenze
Notas de aviso



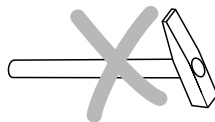
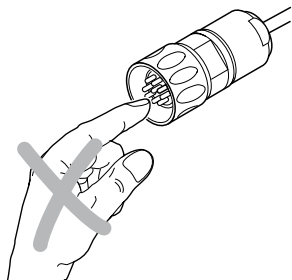
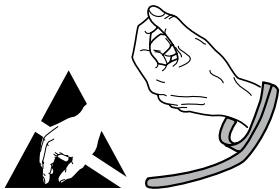
Note: Mounting and commissioning is to be conducted by a qualified specialist under compliance with local safety regulations.

Achtung: *Die Montage und Inbetriebnahme ist von einer qualifizierten Fachkraft unter Beachtung der örtlichen Sicherheitsvorschriften vorzunehmen.*

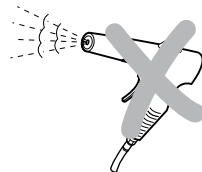
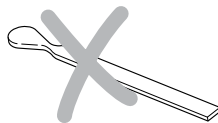
Attention: le montage et la mise en service doivent être assurés par un personnel qualifié dans le respect des consignes de sécurité locales.

Attenzione: *Il montaggio e la messa in funzione devono essere eseguite da personale qualificato nel rispetto delle norme di sicurezza locali.*

Atención: El montaje y la puesta en marcha deben ser realizados por un especialista cualificado, observando las prescripciones locales de seguridad.



IP 67
EN 60 529



Do not drop the touch probe.
Tastsystem nicht fallen lassen.
Ne pas laisser tomber le palpeur.
Non far cadere il tastatore.
No dejar caer el palpador.

Warnings

注意事項

提示

警告

경고



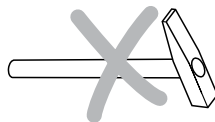
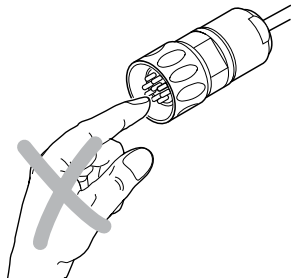
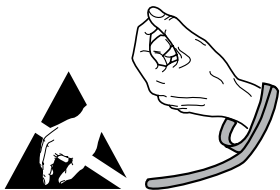
Note: Mounting and commissioning is to be conducted by a qualified specialist under compliance with local safety regulations.

注意：取付け及び試運転は設置国の安全規格のもとで有資格の専門家により実施するようにしてください。

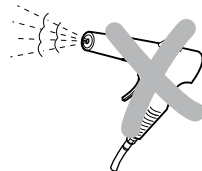
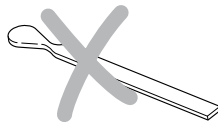
注意： 安裝和调试时必须符合当地安全要求并由具有资质的专业人员操作

注意：安裝與調整要經由已認證的專業人員指導以符合當地安全規範要求。

주의: 설치 및 조정은 한국의 안전도 규정에 의하여 작업을 수행할 수 있는 공인된 기술자에 의해 수행되어야 합니다.



IP 67
EN 60 529



Do not drop the touch probe.
タッチプローブを落とさないでください。
请不要使测头跌落。
探針請勿掉落。
터치 프루브를 떨어뜨리면 안됩니다.

Items supplied

Lieferumfang

Objet de la fourniture

Standard di fornitura

Suministro

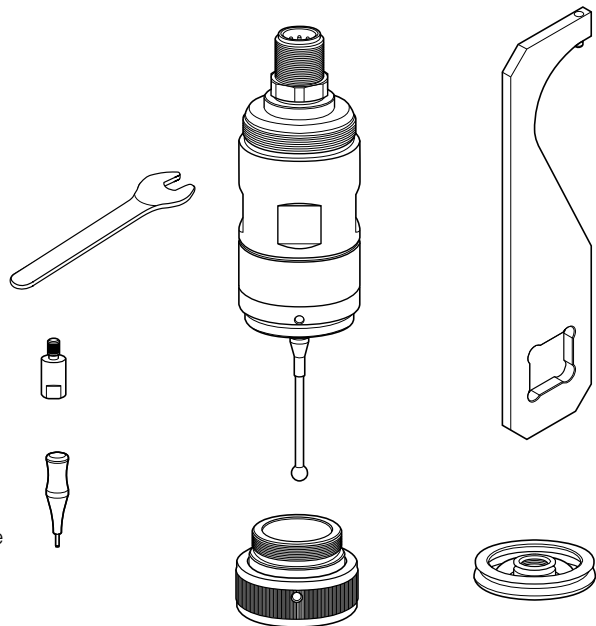
Items supplied depending on the variant

Inhalt des Lieferumfangs je nach Variante

Contenu de la fourniture selon la variante

Standard di fornitura secondo la variante

Contenido del suministro en función de la variante



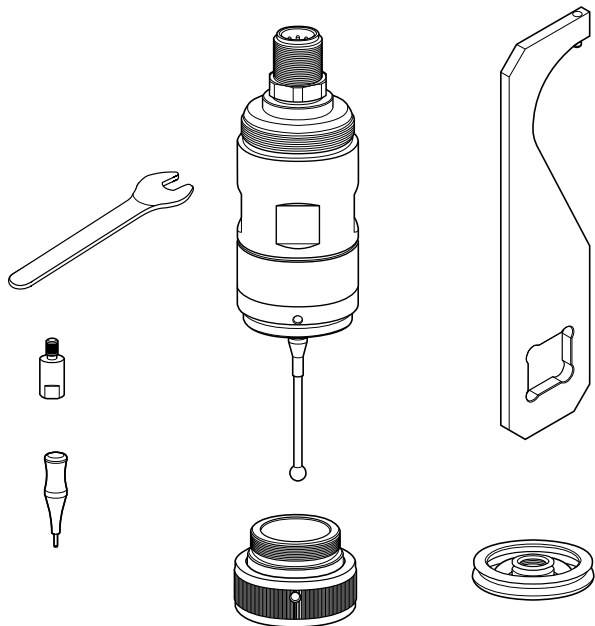
Items supplied

梱包品

零部件

供應的項目

제공 품목



Items supplied depending on the variant

梱包品は製品種類により異なります

供應的部件与具体型号有关

零組件項目因應料號而有不同

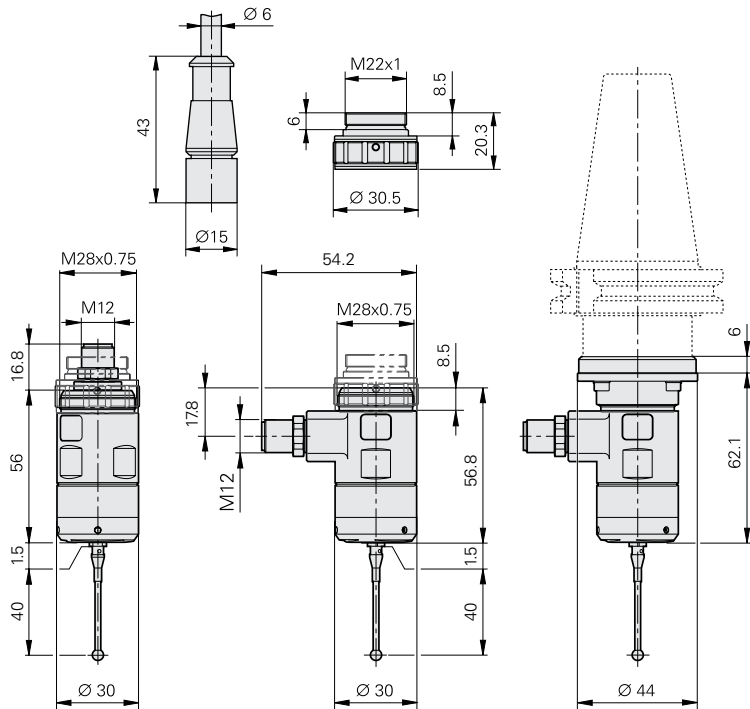
제공 품목은 모델에 따라 다릅니다

Dimensions
Abmessungen
Dimensions
Dimensiones

mm



Tolerancing ISO 8015
 ISO 2768 - m H
 < 6 mm: ±0.2 mm



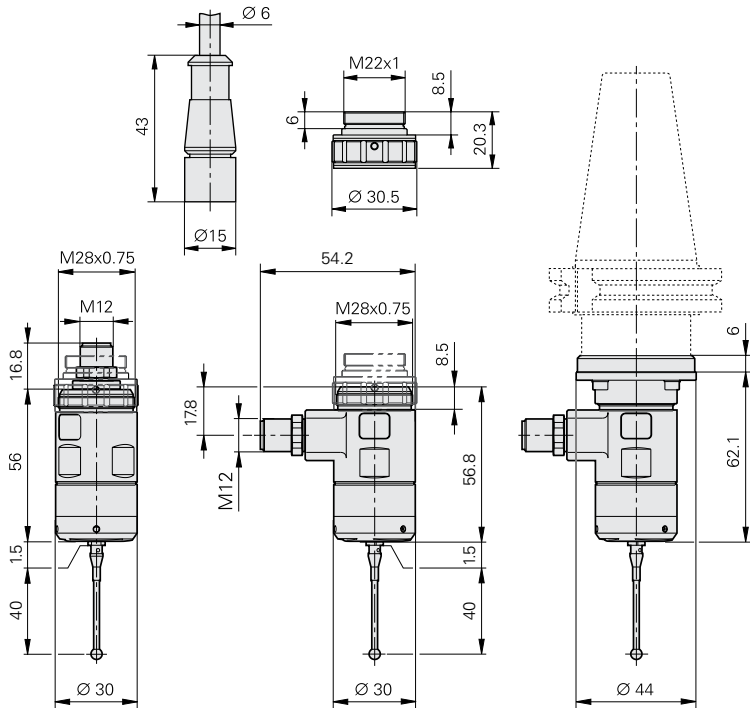
Dimensions

寸法
尺寸
尺寸
寸法

mm



Tolerancing ISO 8015
ISO 2768 - m H
< 6 mm: ± 0.2 mm



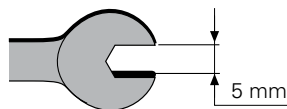
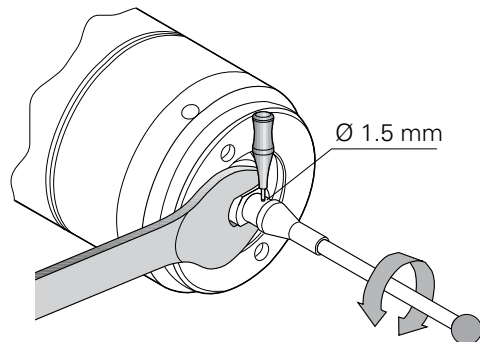
Stylus Exchange

Taststiftwechsel

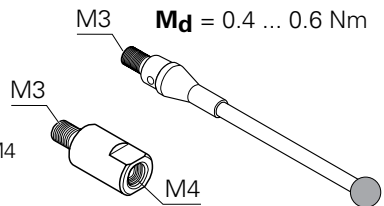
Changement de la tige de palpation

Sostituzione dello stilo

Cambio vástago palpación



Adapter for M4 stylus
Adapter für Taststift M4
Adaptateur pour tige de palpation M4
Adattatore per stilo M4
Adaptador para vástago M4



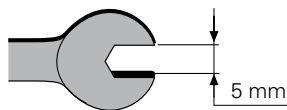
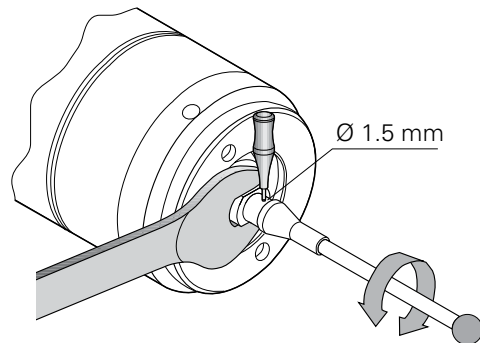
Stylus Exchange

スタイラスの交換

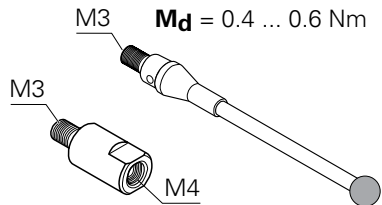
更換測針

探針更換

스타일러스 교체

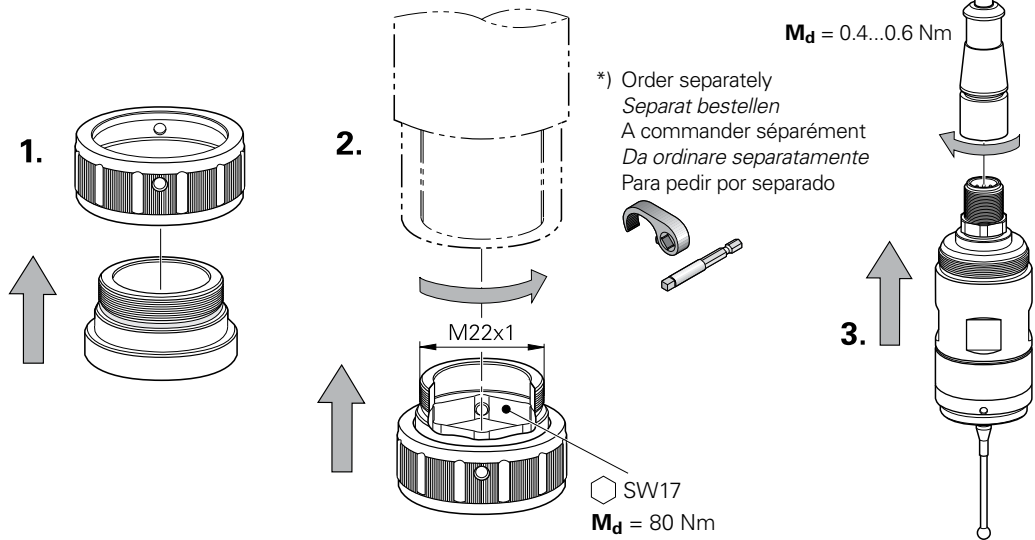


Adapter for M4 stylus
M4スタイラス用アダプタ
M4測針适配器
M4 探針轉接器
M4 스타일러스용 어댑터

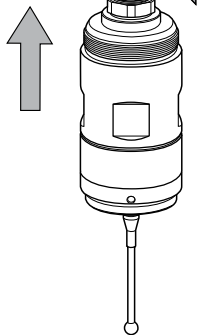


Mounting
Montage
Montage
Montaggio
Montaje

Screw on cable connection with torque adapter^{*)} ID 1037830-01
Kabelverbindung mit Drehmomentadapter^{)} ID 1037830-01 anschrauben*
Visser le câble avec l'adaptateur dynamométrique^{*)} ID 1037830-01
Avvitare il cavo con adattatore dinamometrico^{)} ID 1037830-01*
Enroscar el empalme de cable con adaptador del par^{*)} ID 1037830-01

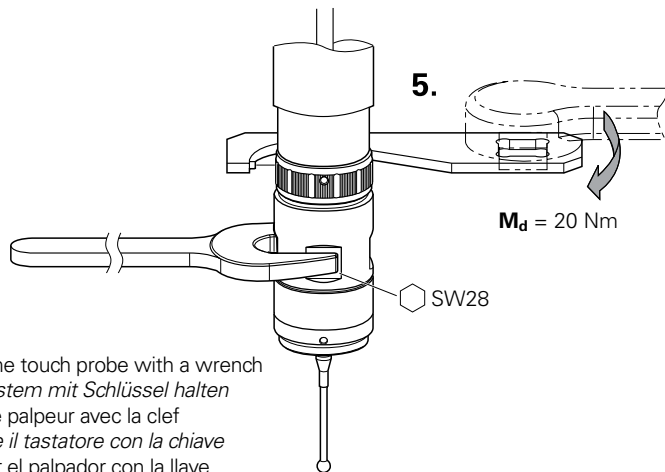


4.



Tighten finger-tight
Handfest anziehen
Serrer à la main
Stringere a mano
Apretar fuertemente con la mano

5.

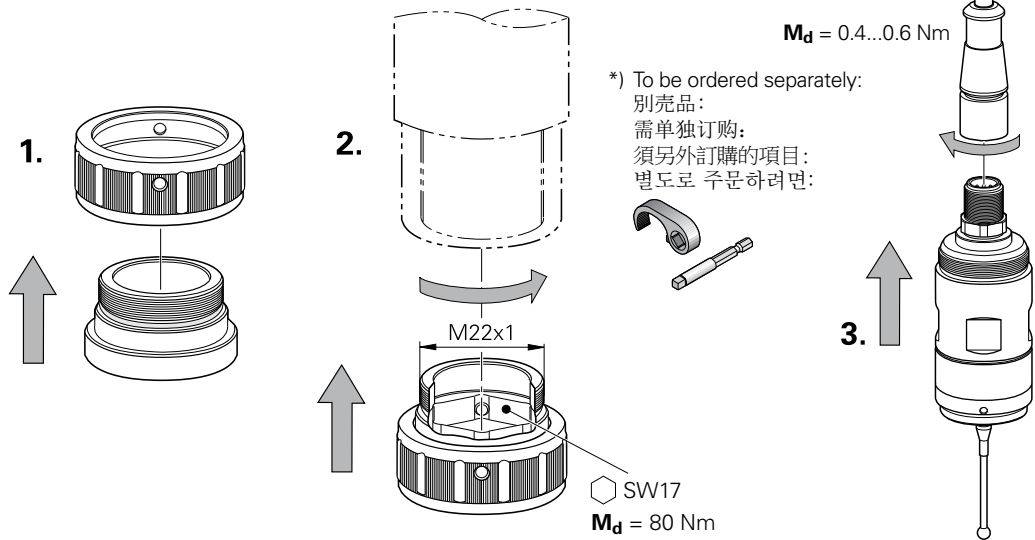


Hold the touch probe with a wrench
Tastsystem mit Schlüssel halten
Tenir le palpeur avec la clef
Fissare il tastatore con la chiave
Sujetar el palpador con la llave

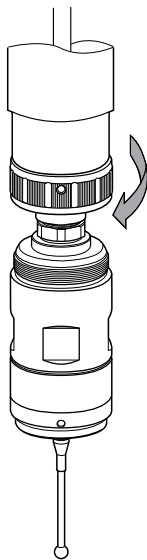
Mounting

取付け
安裝
安裝
마운팅

Screw on cable connection with torque adapter^{*)} ID 1037830-01
トルクレンチアダプタを用いてケーブル接続をねじ締めしてください^{*)} ID 1037830-01
用扭矩扳手紧固电缆接头^{*)} ID 1037830-01
使用扭力扳手的轉接配件鎖緊連接電纜^{*)} ID 1037830-01
토크 어댑터로 케이블 연결을 나사로 조입니다.^{*)} ID 1037830-01



4.



Tighten finger-tight

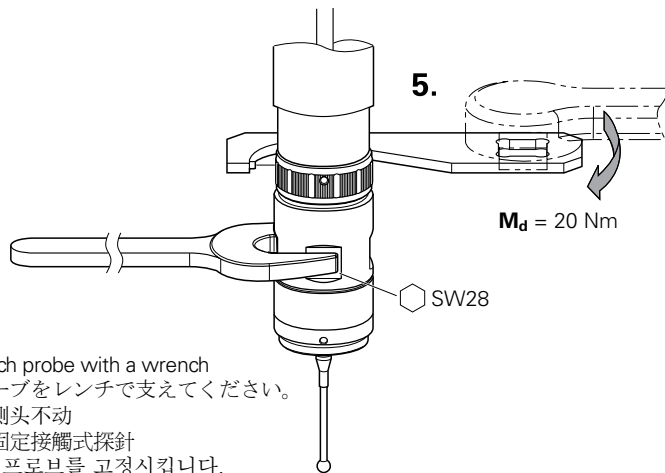
ネジを手締めしてください。

用手紧固

以手指鎖緊螺絲

나사를 손으로 단단히 조입니다.

5.



Hold the touch probe with a wrench

タッチプローブをレンチで支えてください。

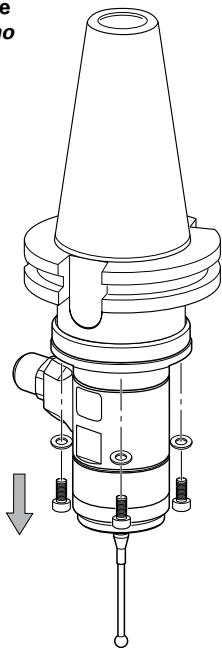
用扳手保持测头不动

以開口扳手固定接觸式探針

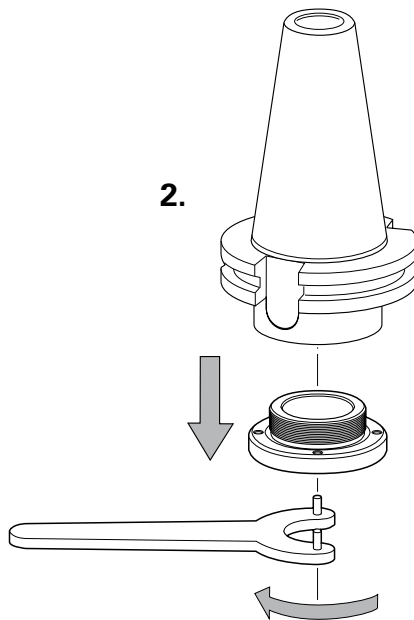
렌치로 터치 프로브를 고정시킵니다.

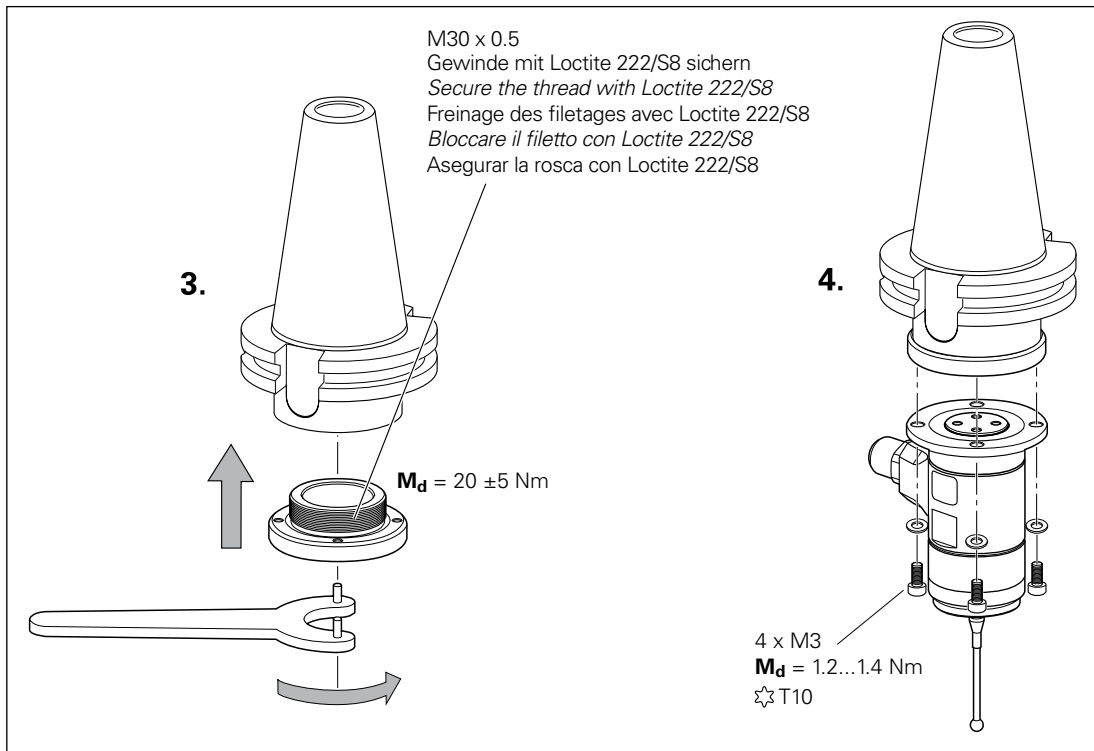
Taper exchange
Kegelwechsel
Changement de cône
Sostituzione del cono
Cambio del cono

1.



2.

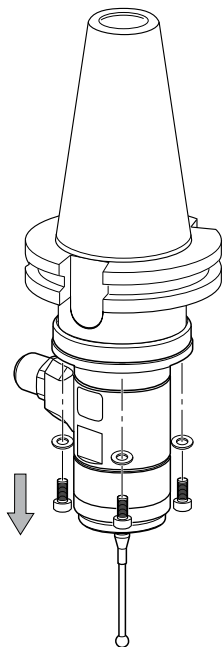




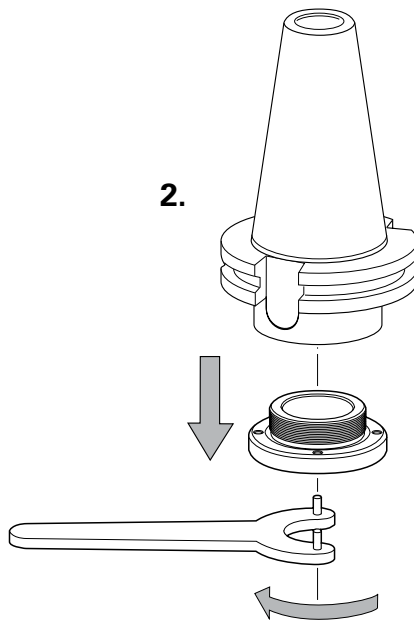
Taper exchange

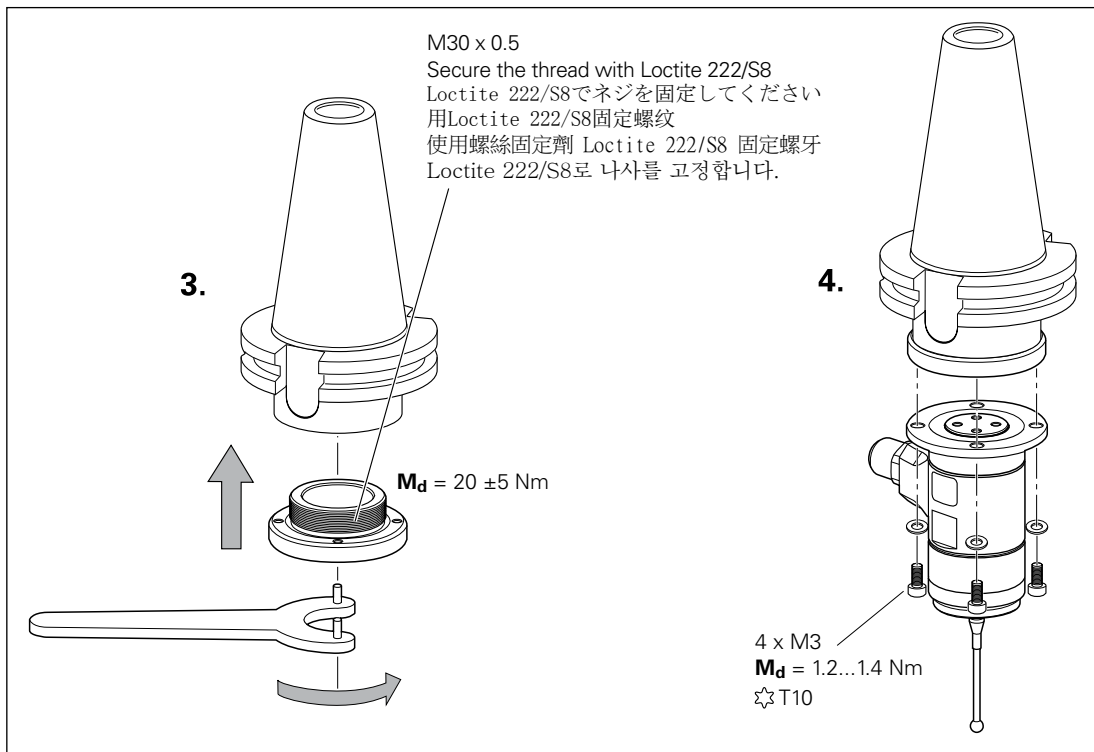
テーパ交換
刀柄更換
調換錐柄
테이퍼 교환

1.

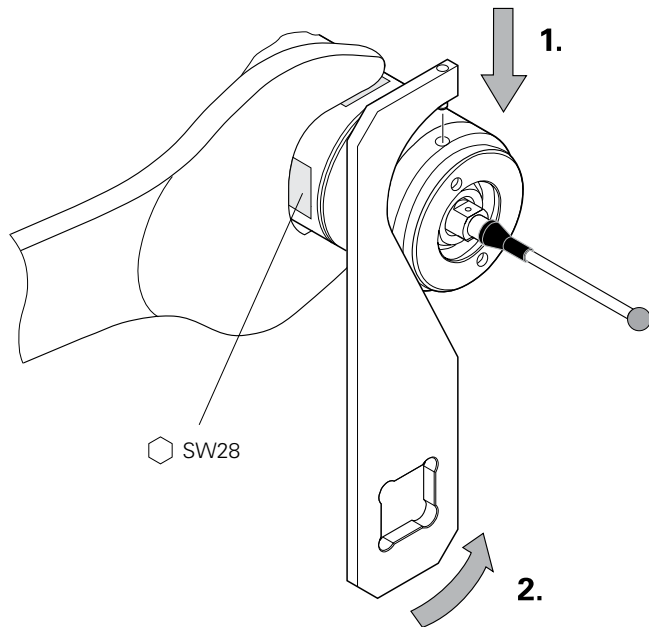


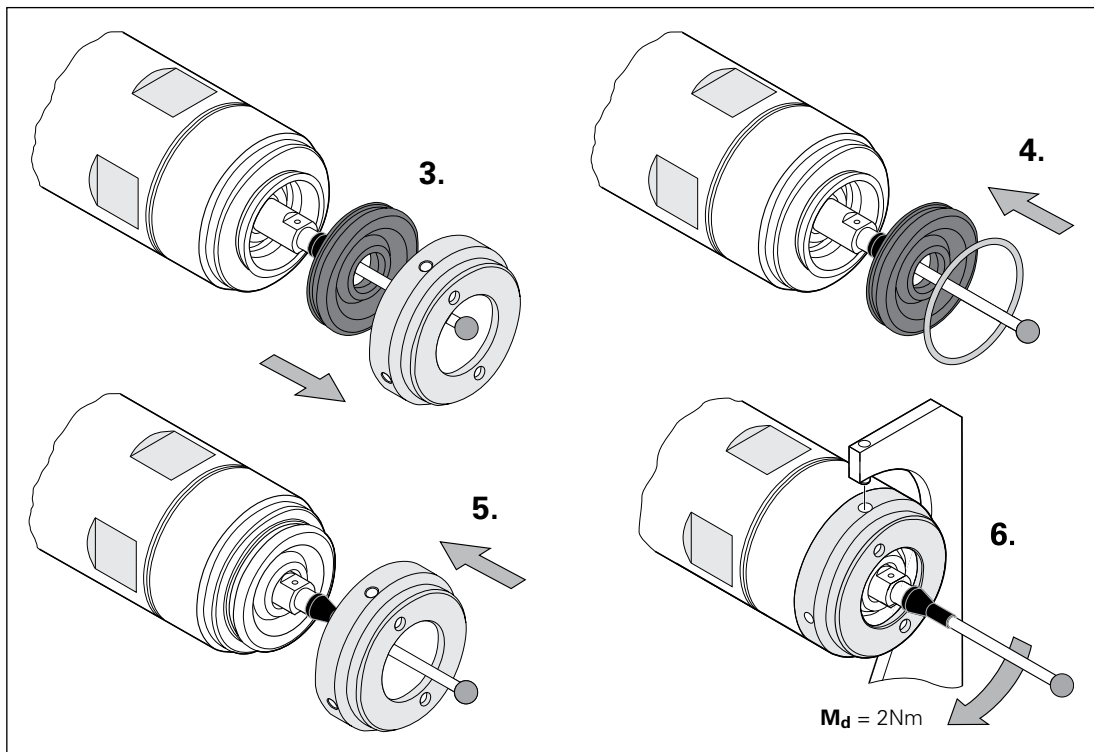
2.





Replacing the Seal
Wechseln der Dichtung
Changement du joint
Sostituzione della guarnizione
Cambio de la junta





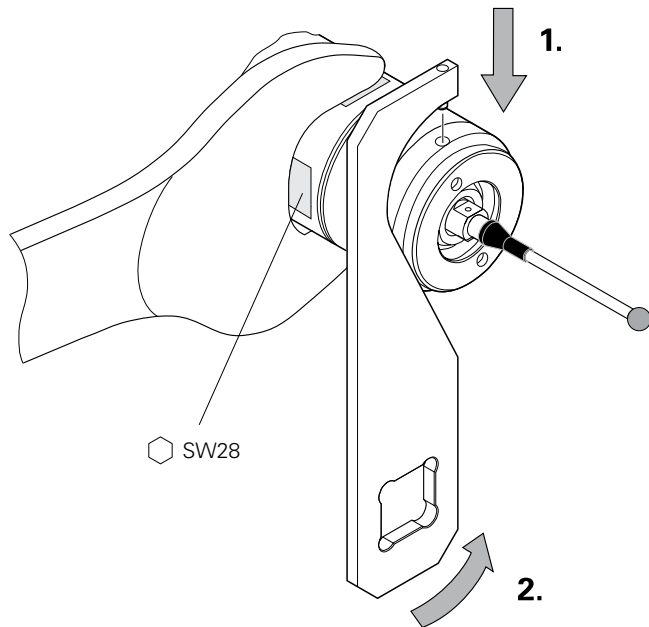
Replacing the Seal

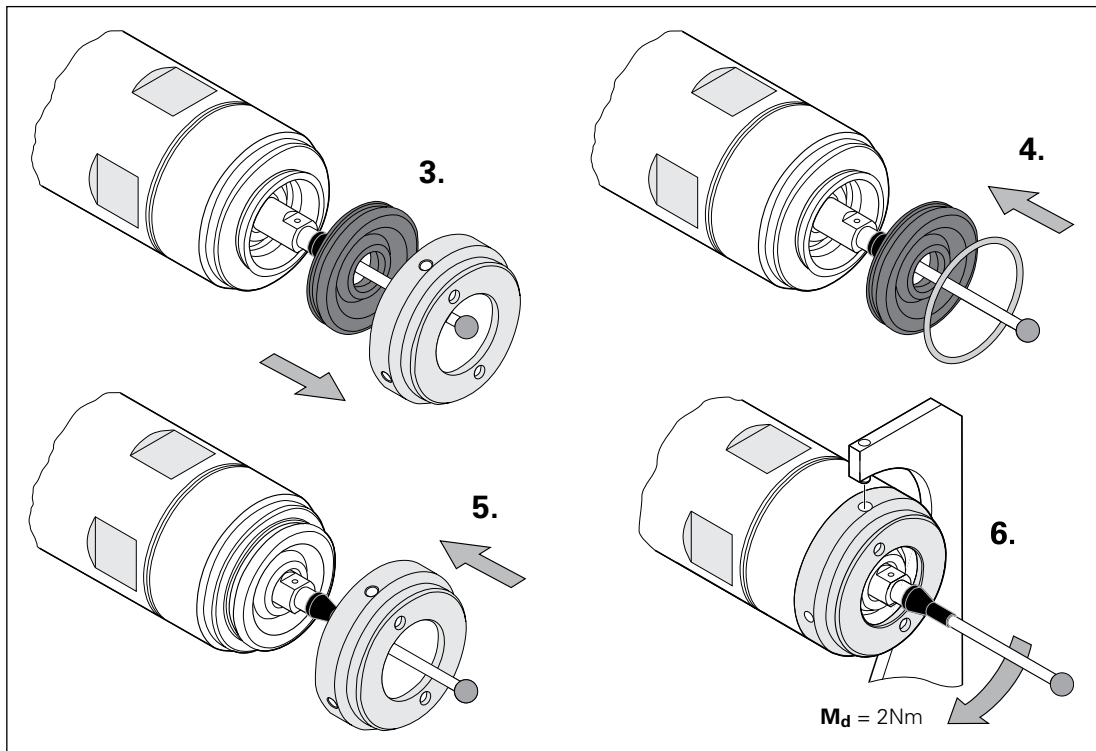
シールの交換

更換密封圈

替換密封環

씰 교환





Centering
Zentrieren
Centrage
Centraggio
Centrado

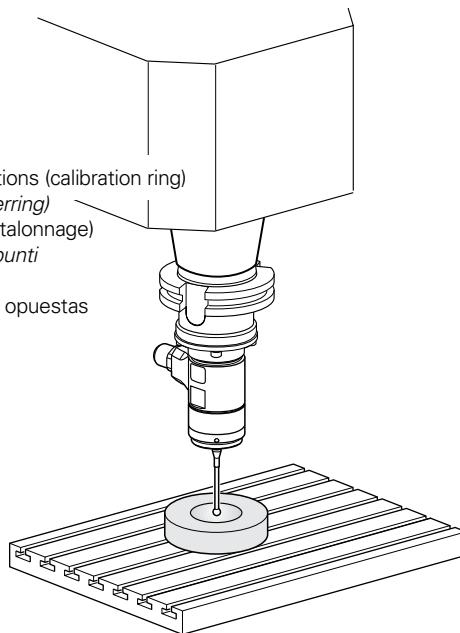
Electronic centering: In NC through probing from opposite directions (calibration ring)

Elektronisch Zentrieren: in NC durch Umschlagmessung (Kalibrierring)

Centrage électronique: dans la CN via rotation à 180° (bague d'étalonnage)

Centraggio elettronico: tramite NC eseguire la tastatura su due punti diametralmente opposti (anello di calibrazione)

Centrado electrónico: en NC a través del palpado en direcciones opuestas (anillo de calibración)





Note: Mechanical centering. Only necessary if electronic centering is not possible.

Achtung: Mechanisch Zentrieren, nur nötig wenn keine elektronische Zentrierung möglich ist.

Attention: Centrage mécanique, seulement si le centrage électronique n'est pas possible.

Attenzione: Centraggio meccanico: necessario solo se non è possibile il centraggio elettronico.

Atención: Centrado mecánico, sólo requerido si no existe la posibilidad del centrado electrónico.

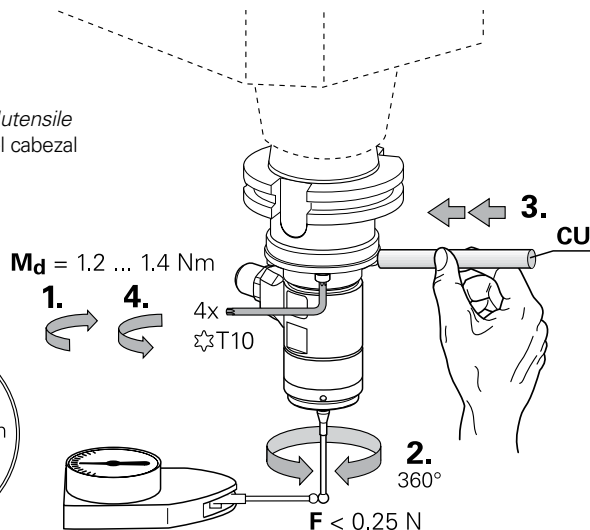
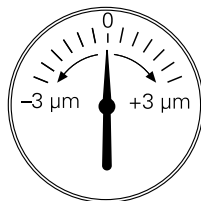
Spindle or tool-setting device

Spindel oder Werkzeugeinstellgerät

Broche ou banc de préréglage d'outils

Mandrino o apparecchio di serraggio dell'utensile

Sistema de ajuste de la herramienta o del cabezal



Centering

センタリング (校正)

定心

中心定位

센터링

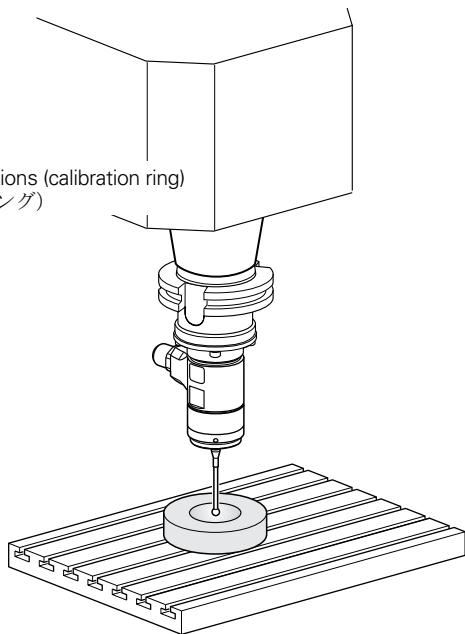
Electronic centering: In NC through probing from opposite directions (calibration ring)

電氣的センタリング: 反対方向からプローブしてNCに (校正リング)

电子定心: 用NC程序的探测功能进行相向探测 (标准环规)

電子對心: 於 NC 機台上探测對應方向 (校正環規)

자동 센터링: NC의 반대 방향에서 프로빙(교정 링)





Note: Mechanical centering. Only necessary if electronic centering is not possible.

注意: 機械的センタリング。電氣的センタリングが不可能のときのみ必要

注意: 機械定心。只适用于不能进行电子定心时。

附註: 機械對心。只有電子對心無效才需要。

유의사항: 기계식 센터링. 자동 센터링이 불가능한 경우에만 필요합니다.

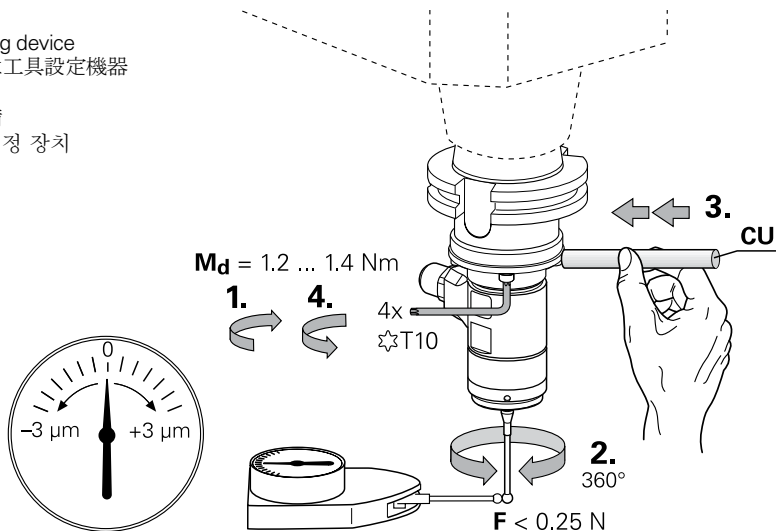
Spindle or tool-setting device

スピンドルもしくは工具設定機器

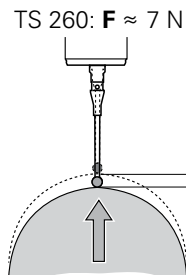
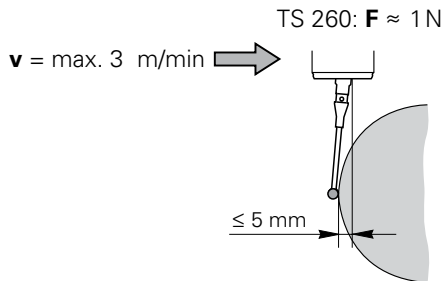
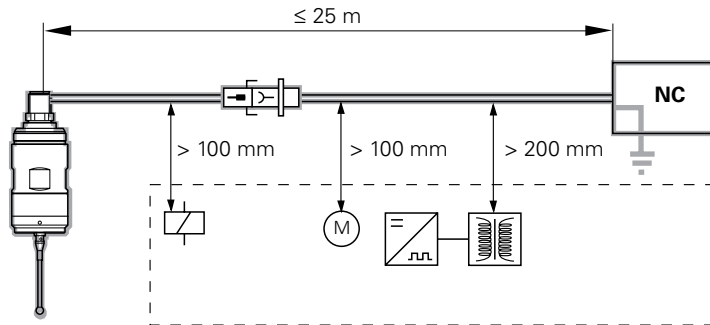
主轴或对刀仪设备

主轴或刀具設定設備

스핀들 또는 공구 설정 장치

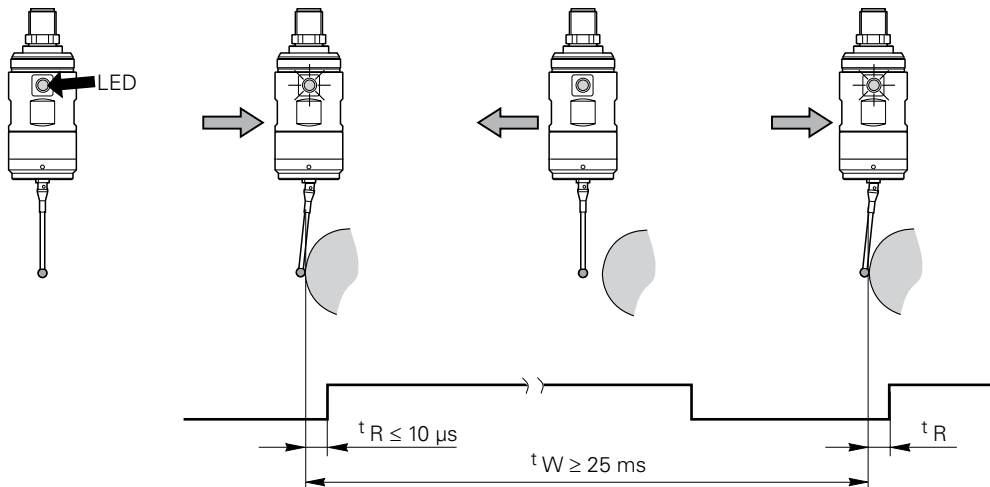


Specifications
Technische Kennwerte
Caractéristiques techniques
Dati tecnici
Características técnicas



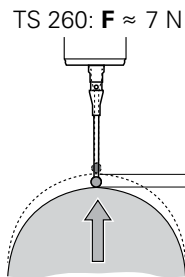
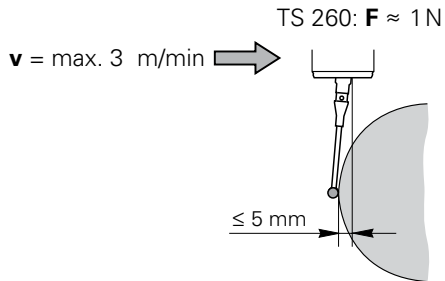
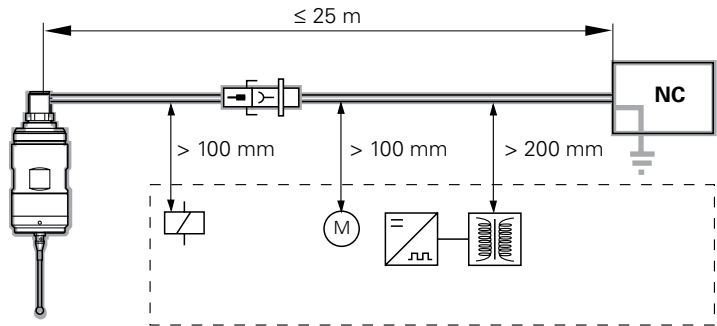
$2 \sigma \leq 1.0 \mu\text{m}$, $v = \text{max. } 1 \text{ m/min}$.

LED display depends on variant
LED-Anzeige variantenabhängig
Tenir le palpeur avec la clef
Fissare il tastatore con la chiave
Sujetar el palpador con la llave



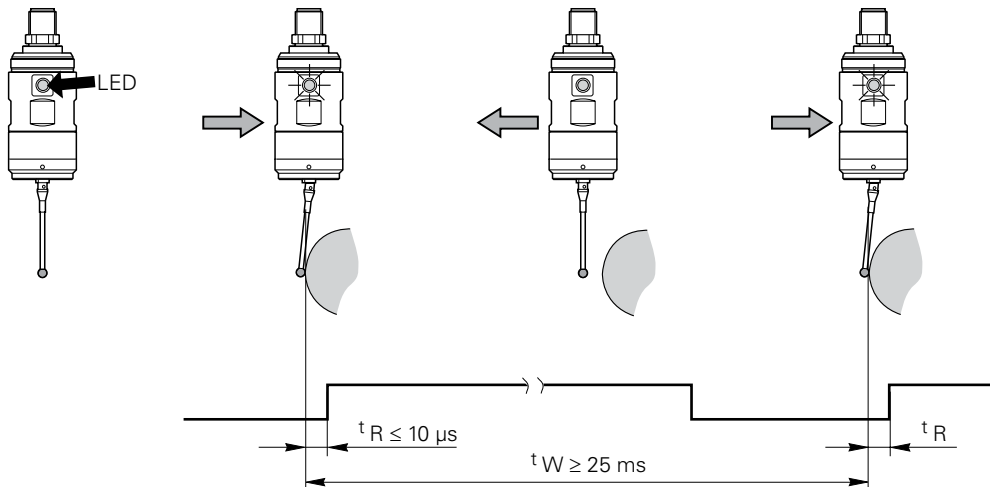
Specifications

仕様
技术参数
規格
 사양



$2\sigma \leq 1.0 \mu\text{m}$, $v = \text{max. } 1\text{m/min}$.

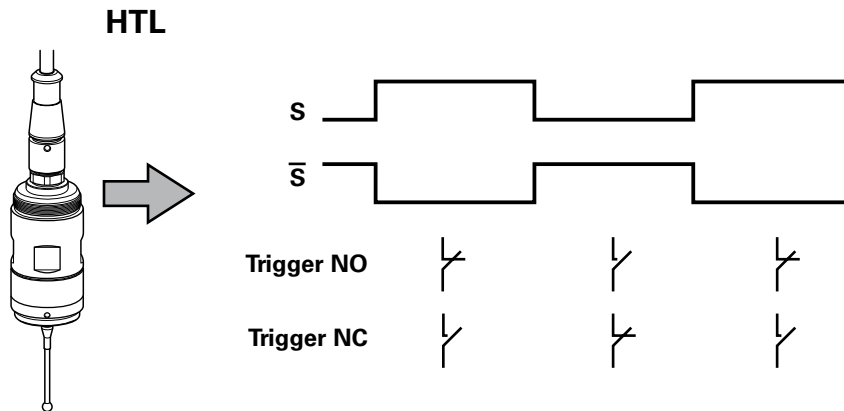
LED display depends on variant
LED表示は製品により異なります。
LED显示与具体型号有关
LED 顯示因應版本而有不同
LED 표시는 모델에 따라 다릅니다.



Electrical Data
Elektrische Kennwerte
Caractéristiques électriques
Dati elettrici
Catacterísticas eléctricas

S, \bar{S} = Trigger signal
Schaltsignal
 Signal de commutation
Segnale di commutazione
 Señal de conexión

Trigger NO = normally open
Trigger NC = normally closed



Electrical Data

電気仕様データ

电气参数

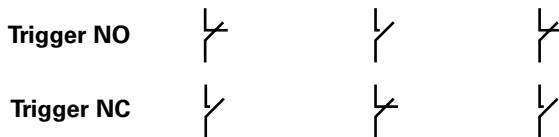
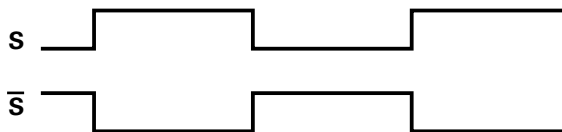
電気資料

전기 데이터

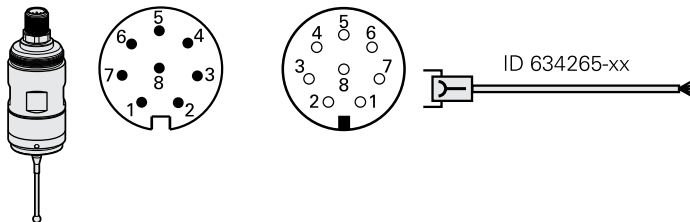
S, \bar{S} = Trigger signal
トリガー信号
触发信号
觸發信號
트리거 신호


Trigger NO = normally open
Trigger NC = normally closed

HTL



Pin Layout
Anschlussbelegung
Raccordements
Piedinatura
Distribución del conector



	2	7	3	4	1	5	6	8
	Up	0V	S	\bar{S}	B	Trigger NO	Trigger NC	Trigger 0V
	BU	VT	GY	PK	WH	WHGN	YE	BNGN

Cable shield connected to housing
Kabelschirm mit Gehäuse verbunden
 Blindage du câble relié au boîtier
Collegare lo schermo del cavo alla carcassa
 Pantalla del cable conectada a carcasa

B = Ready signal
Bereitschaft
 En service
Segnale di pronto
 Preparación

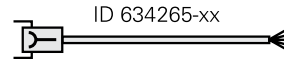
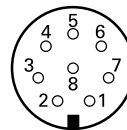
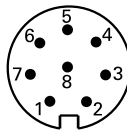
Pin Layout


ピン配列

针脚编号

接脚配置

핀 레이아웃



	2	7	3	4	1	5	6	8
	Up	0V	S	\bar{S}	B	Trigger NO	Trigger NC	Trigger 0V
	BU	VT	GY	PK	WH	WHGN	YE	BNGN

Cable shield connected to housing

シールドはハウジングへ

电缆屏蔽层接外壳

電纜隔離層連結於外殼

하우징에 연결된 케이블 실드

B = Ready signal

レディ信号

就绪信号

備妥信號

준비 신호

HEIDENHAIN

DR. JOHANNES HEIDENHAIN GmbH

Dr.-Johannes-Heidenhain-Straße 5

83301 Traunreut, Germany

☎ +49 8669 31-0

FAX +49 8669 32-5061

E-mail: info@heidenhain.de

Technical support FAX +49 8669 32-1000

Measuring systems ☎ +49 8669 31-3104

E-mail: service.ms-support@heidenhain.de

TNC support ☎ +49 8669 31-3101

E-mail: service.nc-support@heidenhain.de

NC programming ☎ +49 8669 31-3103

E-mail: service.nc-pgm@heidenhain.de

PLC programming ☎ +49 8669 31-3102

E-mail: service.plc@heidenhain.de

Lathe controls ☎ +49 8669 31-3105

E-mail: service.lathe-support@heidenhain.de

www.heidenhain.de

